



الغلاية التقليدية الكهربائية التجارية



دليل الاستخدام

النماذج: K30-K31-K32-K33-K34-EP01-EP02-EP03-EP04-EP05



اسم المنتج: REMTA MAKİNA İTH. İHR. SAN. TİC. LTD. ŞTİ.
عنوان الإنتاج: Akçaburgaz Mah. 4. Cad. 153. Sok. No:23 34522 Esenyurt - İstanbul
www.remte.com.tr • info@remte.com.tr • +902128862711

1. التقديم

عزيزي المستخدم؛
شكراً لك على اختيار منتجاتنا والثقة بنا. منتجاتنا تستخدم في الكثير من المدن المحلية مثل اختيارك. يتم تصنيع منتجاتنا وفقاً للقواعد القياسية. نرجو التذكير بضرورة قراءة دليل المستخدم بعناية للحصول على أفضل أداء مقابل لتوقعاتكم ولإستخدامكم المنتجات لفترة طويلة، كما يرجى التأكد من أن المستخدمين الآخرين يقرؤونه أيضاً. يرجى الانتباه إلى القواعد المكتوبة أدناه قبل استدعاء موظفي الخدمة.

2. تحذيرات

يرجى قراءة هذا الدليل بعناية والتأكد من قراءته من قبل المستخدمين الآخرين، قبل أن يتم تثبيت المنتج وتشغيله لأول مرة. وسوف يكون المنتج غير خاضعاً للضمان إذا تم تشغيل الجهاز دون القراءة
دليل المستخدم. دليل المستخدم يجب أن يكون مكتوباً بعناية لتثبيت، واستخدام وصيانة المنتجات التي قمت بشرائها. يجب أن تكون الدارة الكهربائية مناسبة للمنتج. الأخطاء الناتجة عن الدارة الكهربائية تقع تحت مسؤوليتكم. يرجى الاتصال بمزود الخدمة المعتمد لمزيد من المعلومات حول الموضوعات التي لديك شكوك بها أو عدم استيعاب. نتمنى لك الحصول على أفضل أداء من المنتج. سوف يتم تكليفك عند طلب الخدمة في المرة القادمة لهذا المنتج.

3. وصف المنتج والغرض منه

تم إنتاج الجهاز لتخمير الشاي عن طريق الماء المغلي وتدفئة الطعام على الطبق الساخن المستخدم في خدمات المطبخ الصناعية (خدمات الطعام الجماعي والمطاعم والأماكن السياحية والبيوتيات وغيرها)

4. تفاصيل السلامة

- يعمل الجهاز على كهرباء 220-230 فولت ~ 50-60 هرتز.
- في حالة تلف الكابلات الكهربائية يرجى الاتصال بالخدمة.
- يجب إيقاف تشغيل الجهاز قبل وصله بالكهرباء.
- يجب إزالة المواد الصلبة والسائلة القابلة للاشتعال (قطعة قماش، أنواع الكحول، المواد البتروكيماوية والمواد الخشبية والمواد البلاستيكية والستائر) من المنطقة التي يتم فيها تشغيل الجهاز.
- لا تنظف المنتج تحت تدفق وضغط المياه.
- الجهاز يمكن أن تستخدم جنباً إلى جنب مع منتجنا الأخرى في نفس سلسلة المنتج. يجب أن يكون هناك على الأقل 30 سم بين كل منتج.
- يجب أن يكون موجوداً في مكان مناسب للتعليمات وجيد التهوية. يرجى مراجعة التعليمات قبل توضع وتشغيل الجهاز.
- تم إنتاج الجهاز لاستخدامه لأغراض صناعية ويجب استخدامه من قبل شخص متعلم جيداً.
- يجب عمداً محاولة إصلاح الجهاز إلا من قبل الخدمة المعتمدة.
- في حال حدوث أي لهب بجوار الجهاز في موقع قريب، يرجى إغلاق صمامات الغاز وقاطع الدارة دون أية دعر. استخدام طفاية حريق. لا تستخدم الماء لإطفاء اللهب.
- يجب توصيل الجهاز إلى مأخذ أرضي خارجي. تأكد من أن لديك خط أرضي في دارة الكهرباء.
- ينبغي لجميع المستخدمين قراءة دليل المستخدم.
- أبعد عن الأطفال.
- لا تستخدم الجهاز لغير هدفه الرئيسي.
- لا تغلق فتحات تدفق الهواء في الجهاز.
- يجب أن يكون الجهاز موجوداً على سطح غير قابل للاشتعال.
- لا تشغله بجانب الآلات الساخنة.
- يجب أن يتم تشغيله في مكان جيد التهوية.
- لا تشغل الجهاز تحت أشعة الشمس مباشرة.
- لا تقم بتشغيل الجهاز فارغاً من المياه. وإلا فسوف يخرج الجهاز عن الضمان.
- يجب تنظيف الجير على المقاومة. وإلا فسوف ينشقق الجهاز ويخرج عن الضمان. استخدم فقط خل أو ليمون ملح لتنظيف الجير.
- لا تحمل الهاتف عند احتوائه على الماء الساخن.
- لا تستخدم الجهاز لغير هدفه الرئيسي.
- لا تقم بتشغيل الجهاز إذا لم يكن هناك أي وعاء على الجهاز لتسخينه. إذ أنه قد يتضرر الجهاز ويخرج عن الضمان.
- الرجاء استخدام قفازات مقاومة للحرارة.

5. استخدام الجهاز

5.1. اول استخدام:

- فك الجهاز من علبته وافحص ما اذا كان معطوب أو لا. لا تشغله في حالة تلف فيه.
- انزع أشرطة الحماية في حال وجودها.
- ضع الماء في خزّان الماء واغل الماء مرّة واحدة لتنظيف الخزّان.
- عند أول استخدام، يمكن رؤية بعض الدخان. قد يصدر دخان من مواد العزل وهذا أمر طبيعي ومعتاد لهذا الجهاز.

5.2. الاستعمال:

- أدخل مقبس الكهرباء. تأكد من إطفاء حسّاس الحرارة.
- املء خزان الماء بالكمية المطلوبة.
- ضع الشاي في وعاء الشاي.
- عيّن الحرارة إلى 110 درجة مئوية. يستغرق التسخين حوالي 1 ساعة بحسب الدرجة.
- عند غليان الماء، قم بتدوير مفتاح الحرارة إلى الورا حتى انطفاء ضوء المؤشر. سوف يعمل سخان وينطفئ تلقائياً.
- ضع الماء الساخن في إبريق الشاي بعد غليان الماء. يجب إعادة ملء خزّان الماء.
- يجب أن يتواجد الماء بشكل دائم في خزان المياه. وإلا فقد يتلف الجهاز.
- بعد بضع دقائق، يختمر الشاي ويصبح جاهزاً للتقديم.
- يرجى إيقاف مؤشّر الحرارة بعد الانتهاء من الخدمة.
- انزع قابس الكهرباء عندما تنتهي من الاستخدام.
- ينبغي أن يترك وعاء الشاي فارغاً ونظيفاً.
- ضع وعاء الطعام على الطبق لتدفئة الطبق. أطفئ المفتاح بعد أن يتم التسخين.

5.3. التنظيف:

- انزع قابس الكهرباء من المقبس قبل التنظيف.
- يجب تنظيف وعاء الطعام جيداً بعد كل استخدام.
- لا تسمح بتدفق المياه إلى الأجزاء الكهربائية. نظف القطعة الرئيسية بقطعة قماش مبللة.
- لا تنظف الجسم الرئيسي تحت الماء المتدفق.
- قم بتنظيف الجير على المقاومة باستخدام الخل أو الملح والليمون. إذا كنت تستخدم أي منظف كيميائي سوف يتضرر الجهاز ويخرج من الضمان.
- إذا لم يتم تنظيف الجهاز من الجير فإنه سوف يخرج من الضمان.

5.4. النقل والتحرك

- انزع قابس الكهرباء من المقبس قبل حمل الجهاز.
- يمكن أن يتم حمله من قبل البشر.
- لا تتواء أو تسقط الجهاز أثناء حمله.

5.5. التركيب:

- وينبغي أن تكون منضدة الحمل متوازية مع الأرض ولها أرجل قابلة للتعديل عند استخدام الجهاز.
- يجب فحص الدارات الكهربائية من قبل شخص مخول ويجب أن يكون متصلاً بقاطع دارة يرتفع على الأقل 170 سم.
- وينبغي أن يكون في دارة الكهرباء قاطع تسرب عيار 30 ميلي أمبير.
- يجب أن يتم استخدام الجهاز مع دارة كهرباء ذات خط أرضي.

5.6. الاستخدام الكفو

- يجب إيقاف تشغيل الجهاز عندما عدم استخدامه.
- حافظ على نظافة الجهاز بشكل دائم.
- يرجى مراعاة التوجيهات المكتوبة في دليل المستخدم.
- يمكن الحصول على أفضل أداء من المنتج في درجة حرارة 24 مئوية.
- يمكن للجهاز العمل بين 5- و 40+ درجة مئوية.

6. التنظيف والصيانة

6.1. التنظيف:

- يجب تنظيف السطح الخارجي باسفنجة عن طريق استخدام منظفات الأطباق وتجفيفه بعد كل نهاية خدمة اعتباراً من أول استخدام.
- لا تستخدم حمض النيتريك أو أي نوع من المواد الكيميائية لتنظيف الجهاز.
- قم بتنظيف الجير على المقاومة باستخدام الخل أو الملح والليمون. إذا كنت تستخدم أي منظف كيميائي سوف يتضرر الجهاز ويخرج من الضمان. داوم على تنظيف الجير.

6.2. الصيانة:

- قبل القيام بأي صيانة انزع قابس الجهاز من الكهرباء.
- يجب أن يتم استبدال الأجزاء البالية بأجزاء أصلية.
- ينبغي إجراء الصيانة الدورية من قبل المستخدم.
- نوصي بالصيانة كل 2 شهرين تقريباً وفقاً لتردد الاستخدام.
- وسوف يتحمل المستخدم هذه التكاليف حتى لو كان الجهاز في الضمان.

6.3. عمر الجهاز

عمر الجهاز حوالي 10 سنوات إذا تم استخدامه وفقاً للتوصيات الواردة في دليل المستخدم.

6.4. حلول العيوب والأخطاء

1- يتم توصيل الجهاز بمقبس الكهرباء دون تشغيله!

- تحقق من قاطع الدارة الرئيسي،
- تحقق من الكابلات الكهربائية في الجهاز،
- تحقق من مقياس الحرارة ومفتاح التشغيل
- إذا كانت المشكلة لا تزال موجودة، يرجى الاتصال بالصيانة المعتمدة. لا تحاول إصلاحه بنفسك.

6.5. الخدمة ونقطة قطع التبديل

REMTA MAKİNA İTH. İHR. SAN. ve TİC. LTD. ŞTİ.

العنوان: Akçaburgaz Mah. 4. Cad. 153. Sok. No:23 Esenyurt / İstanbul

هاتف: +902128862711


www.remta.com.tr • servis@remta.com.tr

يمكنك أن تجد جميع معلومات الاتصال بشأن خدماتنا في الرابط أدناه.

www.remta.com.tr/yetkili-servisler

7. المواصفات التقنية والتسميات

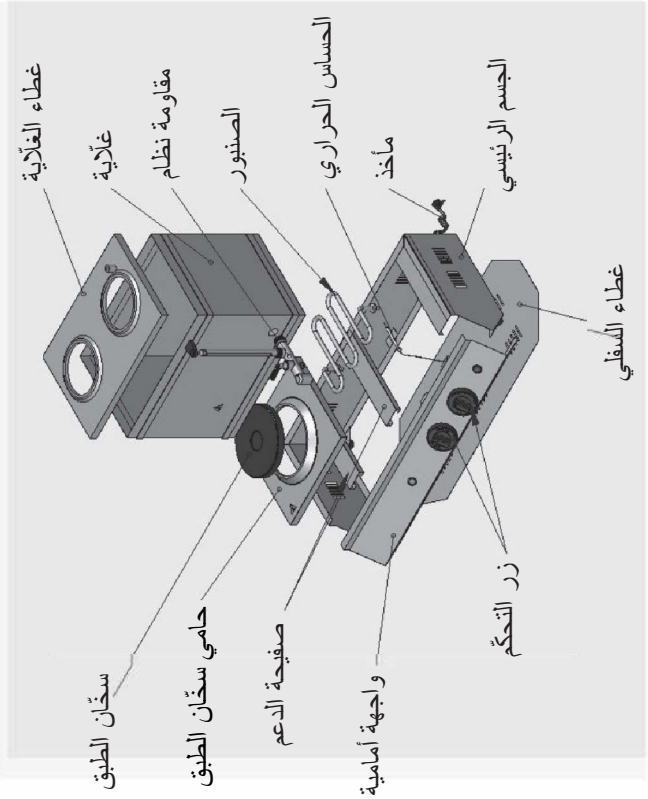
KOD Code	LİTRE Liter	ÜRÜN ÖLÇÜSÜ Product Dimensions	AĞIRLIK Weight	GÜÇ Power
EP01	13 lt	290*330*370mm	4,5 kg	1500 W
EP02	23 lt	350*275*395mm	5 kg	2000 W
EP05	28 lt	350*275*425mm	5,5 kg	2000 W
EP03	33 lt	410*350*390mm	6 kg	2200 W
EP04	58 lt	660*320*540mm	8,5 kg	4000 W
K30	13 lt	500*340*370mm	5,5 kg	1500 W
K31	23 lt	600*350*370mm	7 kg	2000 W
K34	28 lt	600*350*400mm	7,5 kg	2000 W
K32	33 lt	740*350*390mm	8 kg	2200 W
K33	58 lt	840*350*390mm	8,5 kg	4000 W

	
غلاية القهوة الكهربائية	
رمز المنتج: (13 lt) K30 نموذج: نموذج 15 آلة تخمير الشاي التقليدية	
220 - 230 V 50-60 Hz :	الجهد
7A :	التيار الاسمي
1500W :	الطاقة
I / IP 20 :	فئة المنتج
5,5 كغ :	الوزن
500x340x370 mm :	الأبعاد
REMTA MAKİNA • AKÇABURGAZ MH. 4 CD 153. SK. NO:23 +902128862711 • هاتف: • ESENYURT / İSTANBUL / TURKEY	www.remta.com.tr
رقم تسلسلي:	صنع في تركيا.



سطح ساخن

تحذير! دارة كهربائية ذات خط أرضي



A series of 20 horizontal dashed lines for writing notes.

A series of 20 horizontal dashed lines for writing notes.